



DW-TYNDCF-DN50-1 智能电磁阀 使用说明





版本说明：

修订日期	版本号	修订说明	修订人
2021.09.14	V1.0	创建	HTY



目 录

1、序言.....	- 1 -
2、系统概述.....	- 1 -
2.1 功能特点.....	- 2 -
3、技术参数.....	- 2 -
4、系统图解.....	- 3 -
5、尺寸图.....	- 4 -
6、流量系数以及水头损失.....	- 5 -
7、安装方式.....	- 6 -
7.1 丝扣安装.....	- 6 -
8、设备操作说明.....	- 6 -
8.1 手动操作.....	- 6 -
8.2 远程操作.....	- 7 -
8.3 远程查看操作.....	- 7 -
9、常见故障.....	- 8 -
10、运行中注意事项.....	- 8 -
11、运输及贮存.....	- 9 -
保修条款.....	- 10 -



1、序言

尊敬的用户：

您好！

感谢您选择河北大沃农业科技有限公司的服务。

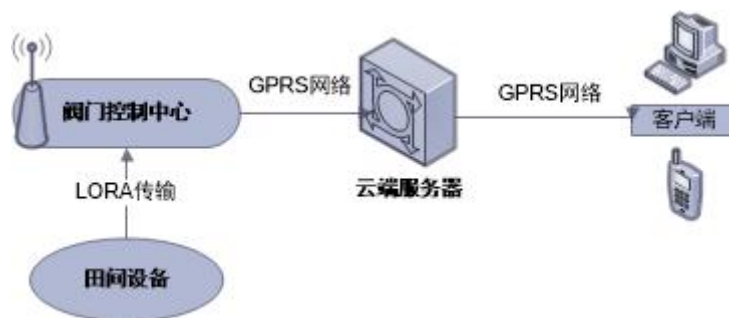
为了确保您更好的使用本产品，请您在使用前仔细阅读说明书，然后放到您随时可以查阅的地方，以便在将来的使用过程中进行查阅。

欢迎您提出宝贵意见改善我们的产品及服务质量。

2、系统概述

随着农业现代化技术的发展，农田灌溉也将由原先的人工控制向全自动控制方向发展。在自动灌溉系统中，作为灌溉分区系统控制设备的电磁阀需具有工作稳定、使用寿命长、对工作环境无苛刻要求等特点。电磁阀在农田灌溉领域应用十分广泛。高性能的电磁阀对农田灌溉的成本控制和系统安全可靠运行至关重要。

DW-TYND CF-DN50-1 太阳能电磁阀在上述基础上进行自主研究并成型，我公司开发的无线电磁阀依据农业生产的特点，传输采用无线传输，节省控制及供电线材，配合农田智能灌溉系统使用，操作便捷，更容易管理，这种相互配合的方式，有效的把灌溉、施肥、气象等自动化设备结合在了一起，操作更简单、方便，是未来农业化灌溉的发展方向。



系统框图



2.1 功能特点

- **通讯方式：**智能电磁阀采用目前国内先进的 LORA 无线通讯方式，与阀门控制中心的稳定通讯距离远达 500m，保证了智能电磁阀在控制上的稳定性和使用上的可靠性。
- **远程控制：**可通过帮你管 app 或平台实现对智能电磁阀远程控制。
- **本地控制：**智能电磁阀壳体上设计有手动操作区，旋动旋钮，即可完成电磁阀的开关控制。
- **无电缆能源自给：**阀内部配有高性能低电压电池，设备安装后不需要接通其他电源，既避免了安装过程中的线缆浪费情况，也保证了操作人员的人身安全。
- **智能电磁状态可视功能：**智能电磁阀可将自身的状态（打开、关闭、电压情况等）上报至阀门控制中心，用户可在手机 app 和客户端平台中查看阀门的实时状态，实现阀门状态可视。
- **选配外接太阳能模块：**预留太阳能充电接口，可大大延长电池的使用寿命。
- **阀体结构：**智能电磁阀采用先导式电磁阀原理，采用水压和电磁头共同控制电磁阀开闭的方式，节约能源消耗。
- **超低功耗：**智能阀门运行时采用三级能耗运行，智能阀门长时间不使用时自动进入一级能耗，进入长休眠模式，减少能源的消耗，阀门操作期间处于三级能耗，提高能耗，保证电磁阀的正常运行。
- **安装、拆卸便携性：**电磁阀壳体与管道连接处采用法兰或外丝连接，电磁阀长久不使用时，用户可通过拆卸法兰或外丝将电磁阀转移至干燥处保存，使用时再连接即可正常使用。

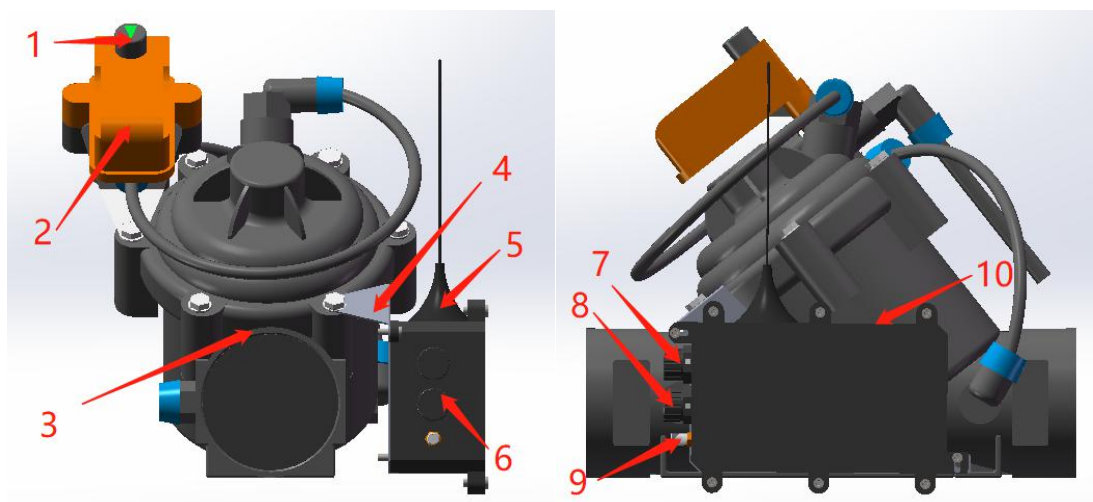
3、技术参数

智能电磁阀参数：		
序号	性能	参数
1	型号	DW-TYND CF-DN50-1
2	传输方式	LoRa 无线通讯



3	通讯距离	≤500m
4	控制方式	无线、手动
5	供电方式	锂电池+太阳能电池板 电压: DC 12V 3000mAH 太阳能电池板: 14V
6	工作压力	0.35-10 bar
7	管径尺寸	DN50
8	连接方式	丝扣连接
9	环境温度	-20℃~+55℃
10	介质温度	0℃~50℃
11	环境湿度	≤85%RH
12	防护等级	IP68
13	功耗	≤2w
14	阀门开关时间	100 毫秒
15	重量	2.25kg

4、系统图解

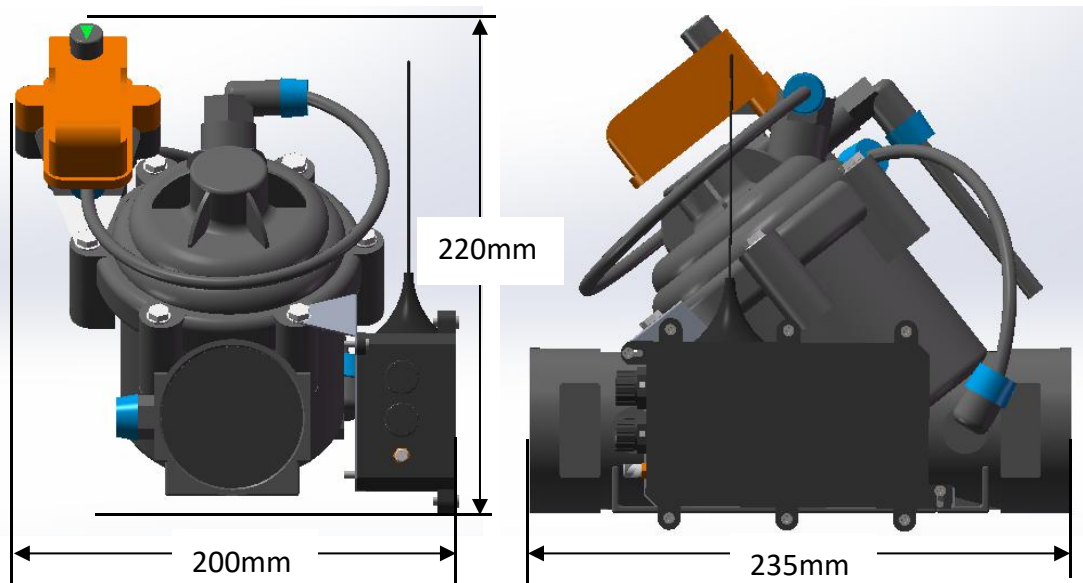


标号	名称	说明
1	手动旋钮	可控制电磁阀手动开关



2	电磁头	控制电磁阀启闭工作
3	电磁阀阀体	加强工程塑料，耐晒，耐腐蚀
4	控制器支架	固定控制器壳体
5	天线	470M LORA 天线
6	控制器	PC 阻燃材料，防紫外线，抗老化
7	电源快速接头	可接入 14V 太阳能
8	负载快速接头	接入电磁阀磁头
9	天线接头	用于接 470 天线
10	设备编号面贴	

5、尺寸图

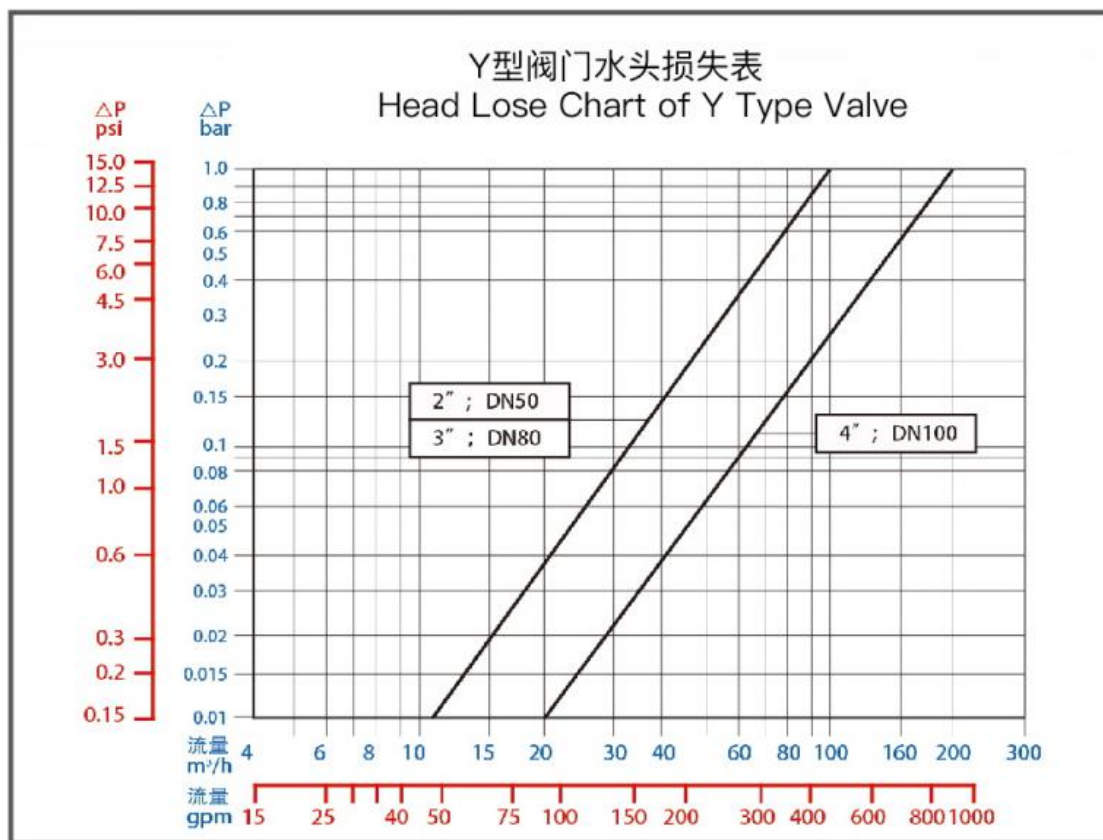


以上测量尺寸为产品的最大尺寸。



6、流量系数以及水头损失

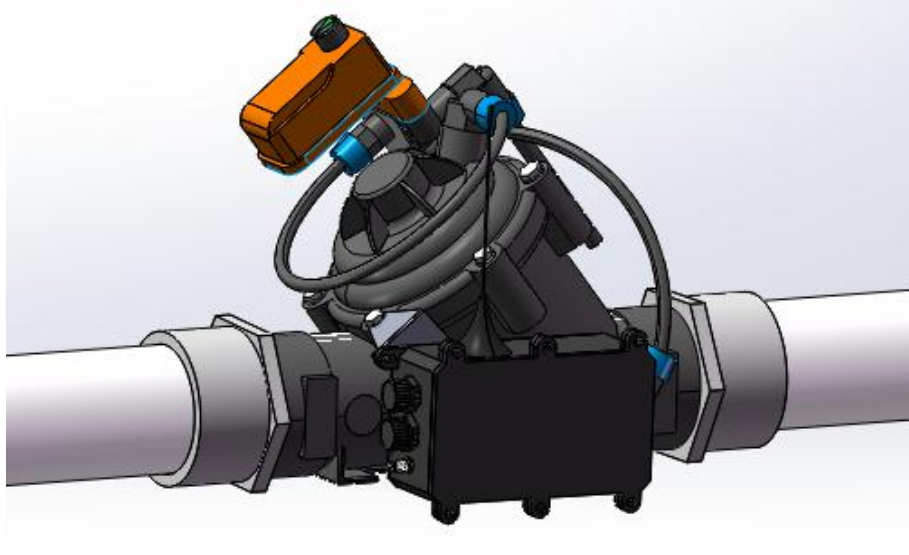
阀门类型 Valve Type	阀门尺寸 Valve Size	阀门流量系数 Flow Rate of Valve	
		Kv m ³ /h @ Δ1Bar	Cv gpm @ Δ1Psi
Y Type	2" (Dn50)	100	115
	3" (Dn80)	100	115
	4" (Dn100)	200	230





7、安装方式

7.1 丝扣安装



阀体两端为国标 DN50 内丝丝扣，可使用 PVC 材质外丝直接进行连接。

注：选配太阳能充电模块的，安装太阳能支架时，务必将太阳能板方向朝南，保证最大的充电功率。

8、设备操作说明

8.1 手动操作

第一步：前往需要手动操作的阀门地点。

第二步：按照壳体上的标识，旋动箭头方向，指向“**AUTO**”代表远程控制方式，“**OPEN**”代表手动打开，“**CLOSE**”代表手动关闭。

第四步：待灌溉完成操作后，将旋钮复位，否则无法实现远程操作。





8.2 远程操作

软件下载：

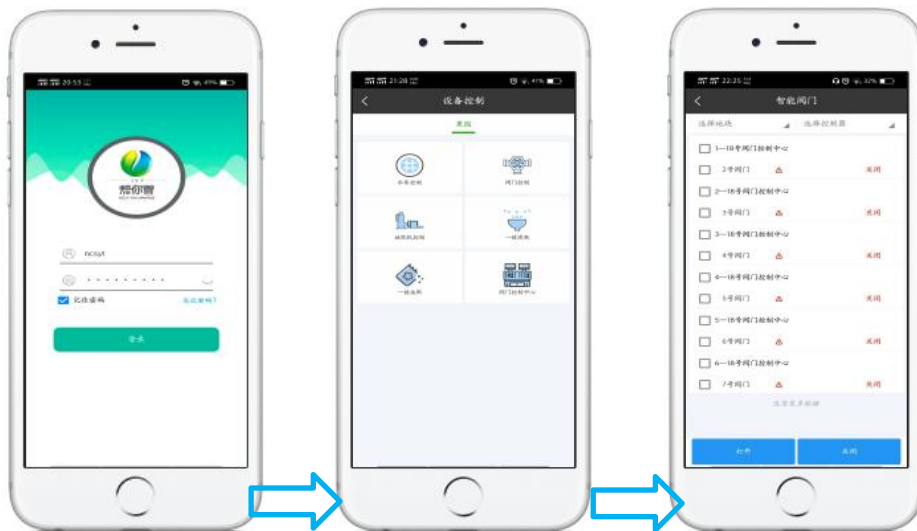


使用浏览器扫描左侧二维码，选择“帮你管”APP，下载后，完成安装即可。

第一步：输入正确用户名和密码，登录 APP 或电脑客户端。

第二步：打开设备操作界面，选中需要操作的智能阀门，APP 控制位置：设备控制-阀门控制。

第三步：点击操作按钮，打开相应阀门。



8.3 远程查看操作

软件下载：

同上二维码。

查看步骤：

第一步：输入正确的用户名和密码，登录 APP。

第二步：选择“数据查询”功能，进入数据查询界面，在界面中选择“智能阀门历史信息”，进入列表后，选择需要查看的智能阀门，进入详情页。



第三步：详情页中可查看每个智能阀门的历史电压使用情况，也可生成历史电压曲线图，方便用户分析。



9、常见故障

序号	故障	可能故障原因	解决方法
1	电量低报警	电池到达使用寿命	更换电池
		太阳能充电装置损坏	检查充电装置是否损坏
2	电机过流故障	电磁头损坏	更换电磁头
3	电机离线故障	电磁头损坏	更换电磁头
		连接线或头虚接、损坏	检查连接线和头
4	APP显示“操作失败”	天线损坏或松动	更换或拧紧天线

10、运行中注意事项

- 启动时，确认电磁阀当前开关状态，手动档位处是否处于“**AUTO**”档。
- 如需手动控制阀门，操作完成后，务必将档位恢复。否则远程功能有影响。
- 阀门操作期间，天线应处于壳体上专用铁片处，请勿乱动，避免设备出现异常。
- 在开、闭阀门过程中，发现阀门有异常响声时，应及时停机检查。



- 同时操作多个阀门时，应确认每个阀门的操作后状态，保证阀门操作成功，若有部分阀门状态未变化，则需再次操作。
- 长期存放应定期检查，并在加工表面上涂油，防止锈蚀；
- 阀门安装前应仔细核对标识，是否与使用要求相符；
- 安装时应清洁内腔和密封面，检查填料是否压紧，连接螺栓是否均匀拧紧；
- 阀门应按照允许的工作位置安装，但须注意检修和操作的方便；
- 安装后应定时检修，清楚内腔的污垢，检查密封面等处磨损情况；
- 电磁阀本身对水质要求较高，建议泵首或者阀门前端增加至少 80 目精度的过滤器。
- 电磁阀阀体正常工作环境为 0.35-10 bar，超出或者低于该范围，阀体无法正常工作。

11、运输及贮存

阀门装入纸箱或木箱内，箱内填充泡沫等物，防止阀门在箱内自由窜动，在搬运时小心轻放，不允许野蛮装卸。

存放地点应满足以下条件：

- 防雨防潮；
- 不受机械震动或冲击；
- 温度范围：-20℃~+55℃；
- 相对湿度不大于 85%；
- 避免在具有强腐蚀环境中使用；
- 因长期使用部分组件会出现老化现象，应定期进行检查更换；



保修条款

我公司郑重承诺，自用户从我公司购买产品之日起，用户享有如下产品售后保修服务：

- (1) 本产品自用户从我公司购买之日起，实行为期 12 个月的免费保修。
- (2) 本产品自用户从我公司购买之日起三个月内发生质量问题，我公司包换、包修。
- (3) 本产品自用户从我公司购买之日起，享有有偿终生服务。
- (4) 免责条款：因下列原因造成的产品故障不在我公司 12 个月免费保修服务承诺范围之内：

- ✚ 用户不依照《产品使用说明书》中所述进行正确的操作。
- ✚ 产品遭人为破坏。
- ✚ 用户超过产品的标准使用范围使用产品引发产品故障。
- ✚ 因用户使用环境不良导致产品器件异常老化或引发故障。
- ✚ 由于地震、火灾、风水灾害、雷击、异常电压或其它自然灾害等不可抗力的原因造成的产品损坏。

- (5) 在下列情况下，我公司有权不予提供保修服务：

- ✚ 我公司在产品中标示的品牌、商标、名牌等标识损毁或无法辨认时。
- ✚ 用户未按双方签订的购销合同付清货款时。
- ✚ 用户对我公司的售后服务提供单位故意隐瞒。
- ✚ 产品在安装、调试、使用、维护或其它过程中的不良使用情况时。



河北大沃农业科技有限公司

保修卡

客户名称:	
详细地址:	
联系人:	座机/手机:
条形码编号:	
购买日期:	发生故障时间:
故障详细说明:	

注: 以上均为必填, 请将此卡与故障说明一起发到我公司, 谢谢!

河北大沃农业科技有限公司

合格证

检验员: _____

生产日期: _____

检测结果: _____

有效期至: _____

本产品经过我公司品质管理部门检验, 其性能参数符合标准, 准许出厂。



河北大沃农业科技有限公司

HE BEI DA WO AGRICULTURE TECHNOLOGY CO. LTD

地址：河北省唐山市丰南区朝阳大街 88 号

河北大沃农业科技有限公司版权所有。

本产品改进的同时，资料可能有所变动，恕不另行通知。