



DW-QF-DN50-3 智能球阀 使用说明





版本说明：

修订日期	版本号	修订说明	修订人
2021.07.16	V1.0	创建	HTY



目 录

1、序言.....	- 1 -
2、系统概述.....	- 1 -
2.1 功能特点.....	- 2 -
3、技术参数.....	- 2 -
4、系统图解.....	- 4 -
5、尺寸图.....	- 5 -
6、安装方式.....	- 5 -
6.1 承插安装.....	- 5 -
6.2 法兰安装.....	- 6 -
7、设备操作说明.....	- 6 -
7.1 手动操作.....	- 6 -
7.2 远程操作.....	- 7 -
7.3 远程查看操作.....	- 8 -
8、常见故障.....	- 8 -
9、运行中注意事项.....	- 9 -
10、运输及贮存.....	- 9 -
保修条款.....	- 11 -
保修卡.....	- 12 -



1、序言

尊敬的用户：

您好！

感谢您选择河北大沃农业科技有限公司的服务。

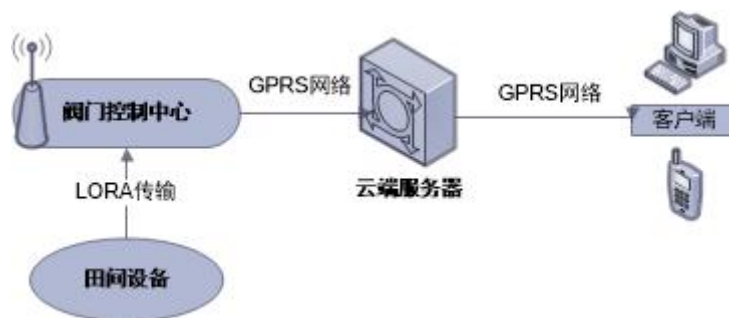
为了确保您更好的使用本产品，请您在使用前仔细阅读说明书，然后放到您随时可以查阅的地方，以便在将来的使用过程中进行查阅。

欢迎您提出宝贵意见改善我们的产品及服务质量。

2、系统概述

我国面积广阔，有丘陵及山区等多种地形，在多种地形情况下，就要求阀门适应能力更强，在高落差下能够使用，因此我公司开发了这款能够在 1MPa 的压力下能够正常开启的电动球阀，因山区、丘陵布线困难，因此本阀门采用了太阳能电池板加锂电池进行供电，采用低功耗执行机构，采用手动及远程开启模式，使用方便，安装简单，采用工业级阀体，寿命更长。

DW-QF-DN50-3 太阳能电动球阀在上述基础上进行自主研究并成型，我公司生产的电动球阀依据农业生产的特点，传输采用无线传输，节省控制及供电线材，配合农田智能灌溉系统使用，操作便捷，更容易管理，这种相互配合的方式，有效的把灌溉、施肥、气象等自动化设备结合在了一起，操作更简单、方便，是未来农业化灌溉的发展方向。



系统框图



2.1 功能特点

- **通讯方式：**智能阀门采用目前国内先进的 LORA 无线通讯方式，与阀门控制中心的稳定通讯距离远达 500m，保证了智能阀门在控制上的稳定性和使用上的可靠性。
- **远程控制：**可通过帮你管 app 或平台实现对智能阀门远程控制。
- **本地控制：**智能阀门壳体上设计有手动操作区，使用磁铁和螺丝刀，即可完成阀门的开关控制。
- **状态可视功能：**智能阀门可将自身的状态（打开、关闭、电压情况等）上报至阀门控制中心，用户可在手机 app 和客户端平台中查看阀门的实时状态，实现阀门状态可视。
- **无电缆能源自给：**智能阀门内部配有高性能低电压电池，设备安装后不需要接通其他电源，既避免了安装过程中的线缆浪费情况，也保证了操作人员的人身安全。
- **选配外接太阳能模块：**预留太阳能充电接口，可大大延长电池的使用寿命。
- **阀体结构：**智能阀门采用球阀阀体结构，能够完全避免水的压力对阀门的开关造成的影响，能够实现阀门带压开启和关闭。
- **超低功耗：**智能阀门运行时采用三级能耗运行，智能阀门长时间不使用时自动进入一级能耗，进入长休眠模式，减少能源的消耗，阀门操作期间处于三级能耗，提高能耗，保证阀门的正常运行。
- **阀门开度可视：**智能阀门壳体上设计阀门开度可视窗口，用户可根据窗口显示，观察阀门的开度情况。
- **安装、拆卸便携性：**智能阀门壳体与管道连接处采用 pvc 由壬连接，阀门长久不使用时，用户可通过拆卸由壬将阀门转移至干燥处保存，使用时再连接由壬即可正常使用。

3、技术参数

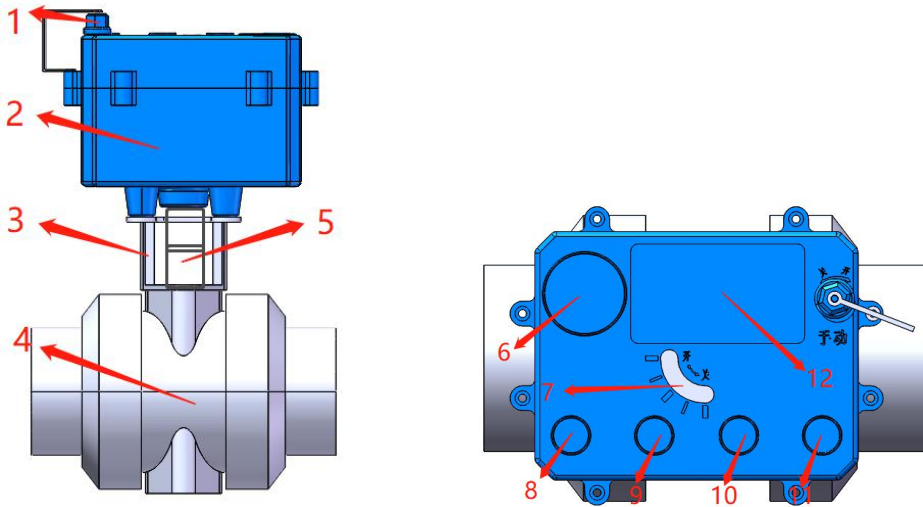
智能电动球阀参数：		
序号	性能	参数



1	型号	DW-QF-DN50-3
2	传输方式	LoRa 无线通讯
3	通讯距离	≤500m
4	控制方式	无线、手动
5	供电方式	锂电池+太阳能电池板 电压: DC 8.4V 4400mAH 太阳能电池板: 12V 3W
6	工作压力	≤1MPa
7	管径尺寸	DN50
8	连接方式	承插式
9	环境温度	-20℃~+55℃
10	介质温度	0℃~50℃
11	环境湿度	≤85%RH
12	防护等级	IP56
13	功耗	电机动作时平均电流: 170mA 休眠时电流: 1级休眠:2.6uA 2级休眠:每天耗电量 0.0405Ah 3级休眠:15mA 每年开关 100 次可保证电池使用 3 年
14	阀门开关时间	27 秒
15	重量	2.5kg



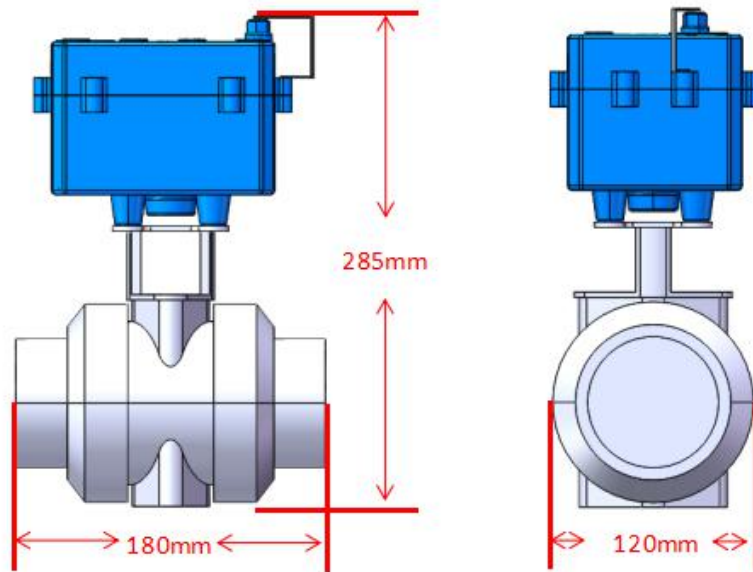
4、系统图解



标号	名称	说明
1	应急控制旋钮盖	打开旋钮，可使用应急操作
2	执行机构	尼龙材质打造
3	连接支架	连接执行结构与阀体
4	阀体	工业级 PVC 材质
5	连接轴	用于电机与阀体之间的动力传动
6	天线放置区	放置 LORA 天线
7	行程指示区	可从此观察阀门开关程度
8	开启键	使用磁铁同时吸合此键与电源键，可实现开启
9	关闭键	使用磁铁同时吸合此键与电源键，可实现关闭
10	电源键	
11	设置键	
12	铭牌粘贴区	铭牌位置



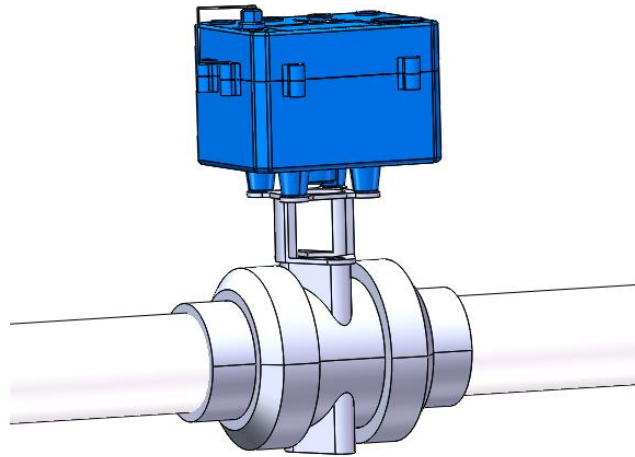
4、尺寸图



以上测量尺寸为产品的最大尺寸。

6、安装方式

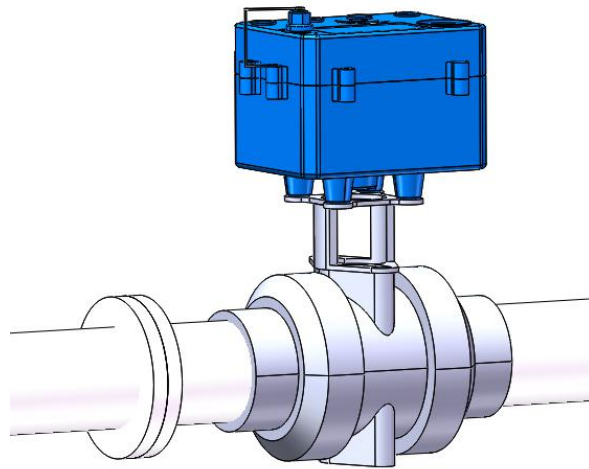
6.1 承插安装



阀体材质为 PVC 材质，管径为 DN50，若现场管径材质和管径与此阀体可配套连接，可采用此连接方式，方便快捷。



6.2 法兰安装



阀体材质为 PVC 材质，管径为 DN50，若现场管径材质和管径与此阀体不一致，例如金属管道、PE 管道，可采用此类安装方式，在阀门两端粘结 PVC 法兰，并在管道两端安装相应材质的 DN50 法兰，使用螺丝连接即可。

注：选配太阳能充电模块的，安装太阳能支架时，务必将太阳能板方向朝南，保证最大的充电功率。

7、设备操作说明

7.1 手动操作

阀门功能键采用的是磁铁感应按键，即用磁棒同时触碰电源及相应位置指示贴，即可实现对阀门的操作，如阀门开启、阀门关闭、设置操作。也可将手动防水帽拧开用螺丝刀对阀门进行开关调节。也可对阀门进行纯机械物理开关，将阀体上部手动防水帽拧开，使用一字螺丝刀可调节阀门启闭。

按键组合	功能
电源+开启	开启阀门
电源+关闭	关闭阀门
电源+设置	阀门唤醒



7.2 远程操作

软件下载：

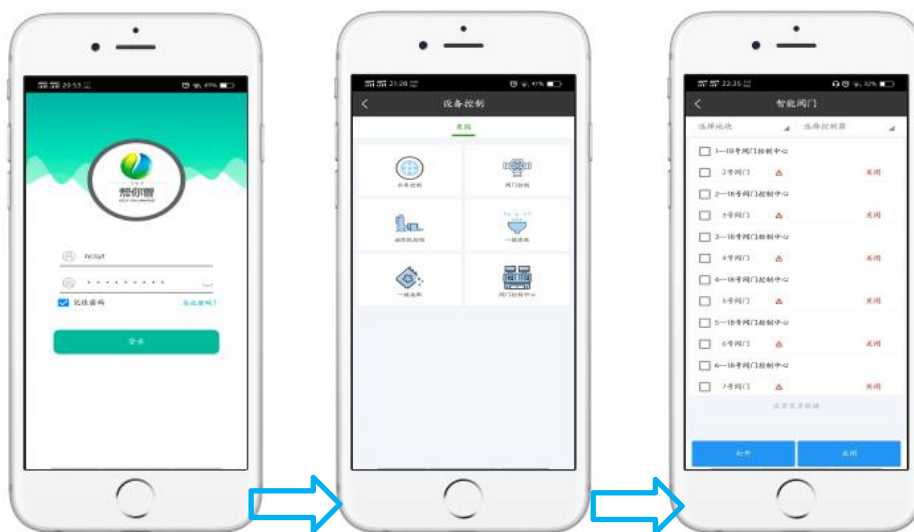


使用浏览器扫描左侧二维码，选择“帮你管”APP，下载后，完成安装即可。

第一步：输入正确用户名和密码，登录 APP 或电脑客户端。

第二步：打开设备操作界面，选中需要操作的智能阀门，APP 控制位置：设备控制-阀门控制。

第三步：点击操作按钮，打开相应阀门。





7.3 远程查看操作

软件下载：

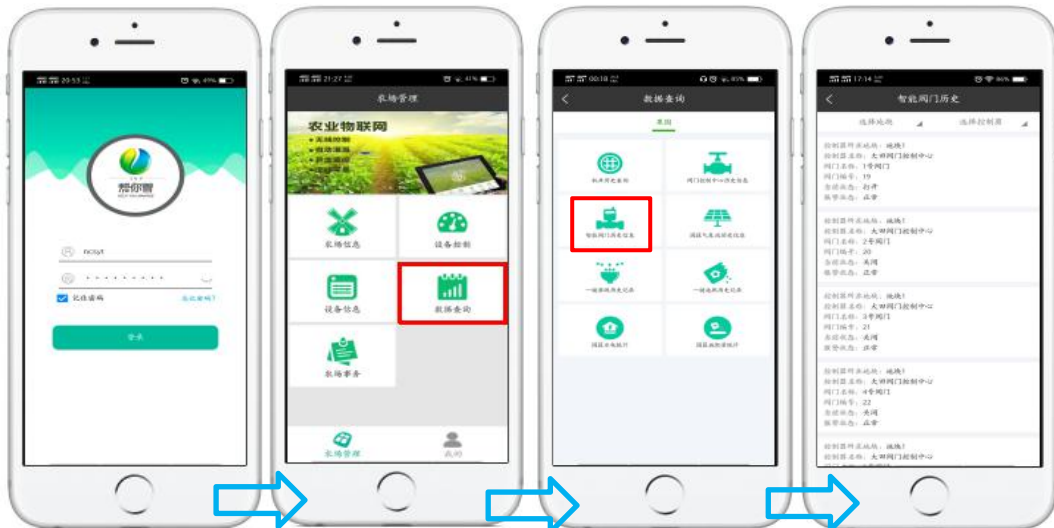
同上二维码。

查看步骤：

第一步：输入正确的用户名和密码，登录 APP。

第二步：选择“数据查询”功能，进入数据查询界面，在界面中选择“智能阀门历史信息”，进入列表后，选择需要查看的智能阀门，进入详情页。

第三步：详情页中可查看每个智能阀门的历史电压使用情况，也可生成历史电压曲线图，方便用户分析。



8、常见故障

序号	故障	可能故障原因	解决方法
1	电量低报警	电池到达使用寿命	更换电池
		太阳能充电装置损坏	检查充电装置是否损坏
2	电机过流故障	电机或阀体中卡入异物	检查电机和阀体中是否卡入异物
3	电机离线故障	电机线松动或断裂	拆卸壳体，检查电机线是否松动或断裂
4	盖子打开报警	手动轴部旋钮丢失或检	查看阀门手动轴部旋钮



		测故障	是否丢失
5	APP 显示“操作失败”	天线损坏或松动	更换或拧紧天线

9、运行中注意事项

- 启动时，确认阀门当前开关状态。
- 如需手动控制阀门，则提前准备工具，后将阀门上的手动轴盖旋下，拧动轴部即可，注意观察开关方向。操作完成后，务必将手动轴盖安装好，并拧紧。否则会有漏雨风险。
- 阀门操作期间，天线应处于壳体上专用铁片处，请勿乱动，避免设备出现异常。
- 在开、闭阀门过程中，发现阀门有异常响声时，应及时停机检查。
- 同时操作多个阀门时，应确认每个阀门的操作后状态，保证阀门操作成功，若有部分阀门状态未变化，则需再次操作。
- 长期存放应定期检查，并在加工表面上涂油，防止锈蚀；
- 阀门安装前应仔细核对标识，是否与使用要求相符；
- 安装时应清洁内腔和密封面，检查填料是否压紧，连接螺栓是否均匀拧紧；
- 阀门应按照允许的工作位置安装，但须注意检修和操作的方便；
- 使用中，不可将球阀部分开启调节流量，以免在介质流速较高时使密封面损坏，应全开或全闭；
- 在手动开启或关闭时，开关到位电机不旋转后，应立即远离操作区，节约电源；
- 传动件应定期加油润滑，阀门使用时应经常在转动部分注锂基脂，确保润滑和密封；
- 安装后应定时检修，清楚内腔的污垢，检查密封面，阀杆螺母磨损情况；

10、运输及贮存

阀门装入纸箱或木箱内，箱内填充泡沫等物，防止阀门在箱内自由窜动，在搬运时小心轻放，不允许野蛮装卸。



存放地点应满足以下条件：






- 防雨防潮；
- 不受机械震动或冲击；
- 温度范围：-20℃～+55℃；
- 相对湿度不大于 85%；
- 避免在具有强腐蚀环境中使用；
- 因长期使用部分组件会出现老化现象，应定期进行检查更换；







保修条款

我公司郑重承诺，自用户从我公司购买产品之日起，用户享有如下产品售后保修服务：

- (1) 本产品自用户从我公司购买之日起，实行为期 12 个月的免费保修。
- (2) 本产品自用户从我公司购买之日起三个月内发生质量问题，我公司包换、包修。
- (3) 本产品自用户从我公司购买之日起，享有有偿终生服务。
- (4) 免责条款：因下列原因造成的产品故障不在我公司 12 个月免费保修服务承诺范围之内：

-  用户不依照《产品使用说明书》中所述进行正确的操作。
-  产品遭人为破坏。
-  用户超过产品的标准使用范围使用产品引发产品故障。
-  因用户使用环境不良导致产品器件异常老化或引发故障。
-  由于地震、火灾、风水灾害、雷击、异常电压或其它自然灾害等不可抗力的原因造成的产品损坏。

- (5) 在下列情况下，我公司有权不予提供保修服务：

-  我公司在产品中标示的品牌、商标、名牌等标识损毁或无法辨认时。
-  用户未按双方签订的购销合同付清货款时。
-  用户对我公司的售后服务提供单位故意隐瞒。
-  产品在安装、调试、使用、维护或其它过程中的不良使用情况时。



河北大沃农业科技有限公司

保修卡

客户名称:	
详细地址:	
联系人:	座机/手机:
条形码编号:	
购买日期:	发生故障时间:
故障详细说明:	

注: 以上均为必填, 请将此卡与故障说明一起发到我公司, 谢谢!

河北大沃农业科技有限公司

合格证

检验员: _____

生产日期: _____

检测结果: _____

有效期至: _____

本产品经过我公司品质管理部门检验, 其性能参数符合标准, 准许出厂。



河北大沃农业科技有限公司

HE BEI DA WO AGRICULTURE TECHNOLOGY CO. LTD

地址：河北省唐山市丰南区朝阳大街 88 号

河北大沃农业科技有限公司版权所有。

本产品改进的同时，资料可能有所变动，恕不另行通知。